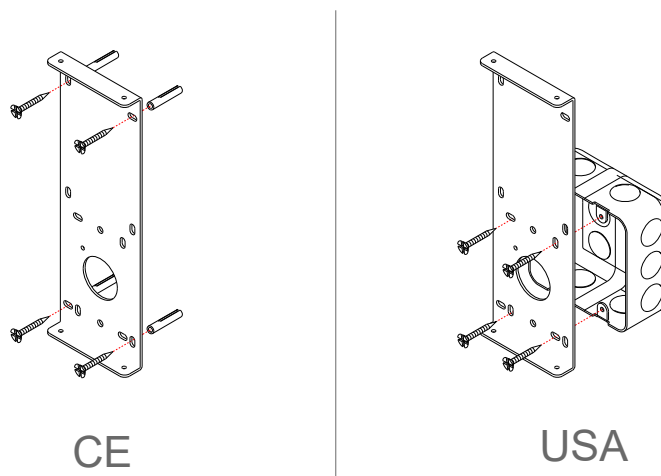
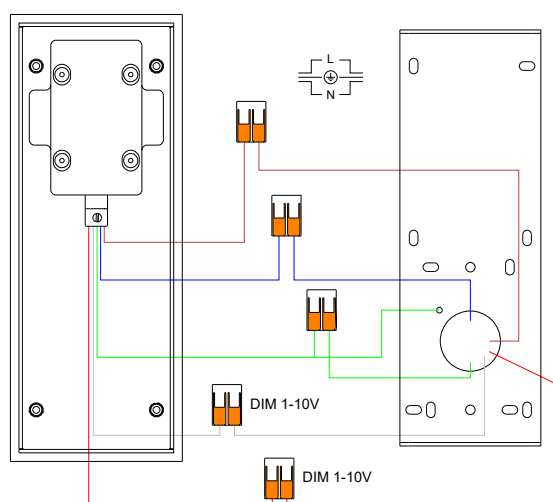


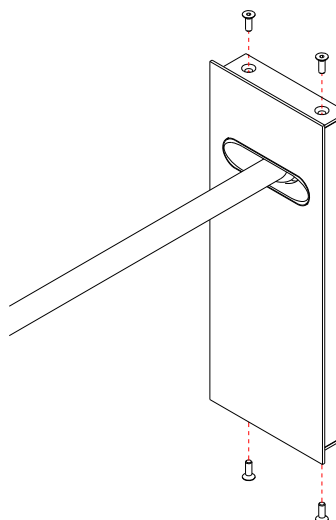
- ① Fissare la staffa a parete. (utilizzare tasselli appropriati in base al tipo di muro)  
*Fix the bracket on the wall. (use appropriate anchors depending on the type of wall)*



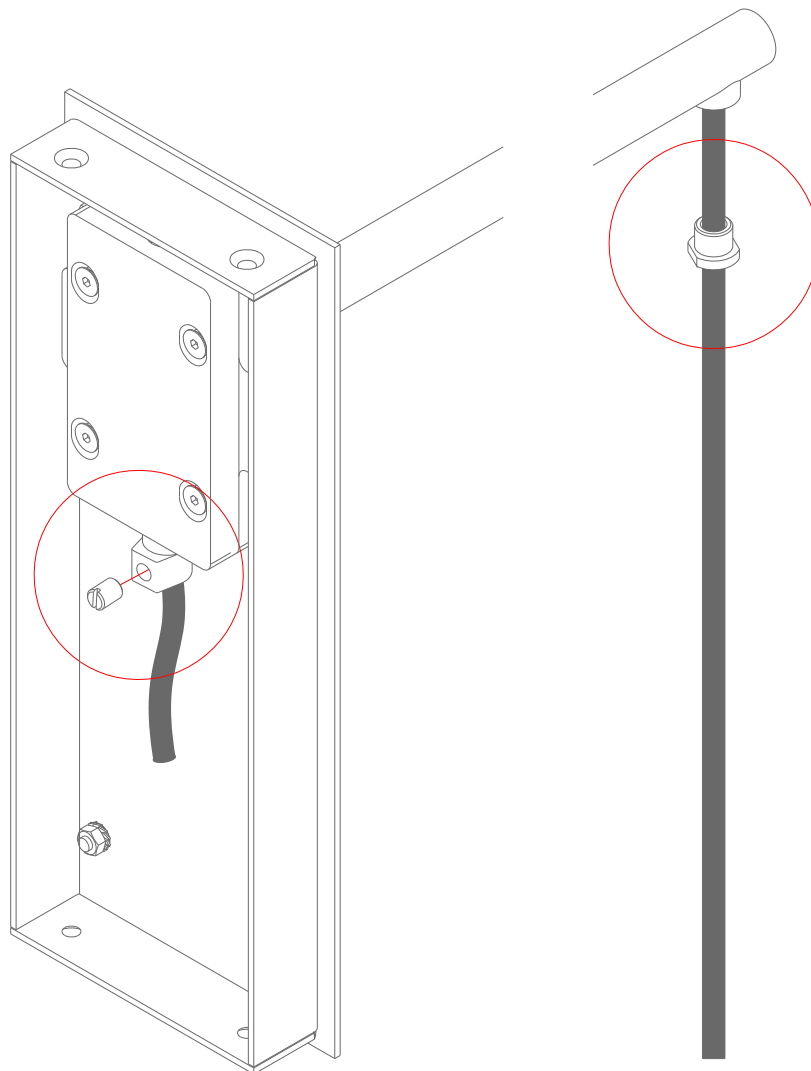
- ② Eseguire il cablaggio come illustrato nello schema.  
*Carry out the wirings as shown in the diagram.*



- ③ Fissare il rosone alla staffa utilizzando le viti fornite.  
*Secure the canopy to the bracket using the screws provided.*



## REGOLAZIONE DEL CAVO CABLE LENGHT REGULATION



⚠ Per regolare la lunghezza del cavo è consigliato allentare il passacavo all'estremità dello stelo, dopodichè allentare anche il grano del fermacavo all'interno dello scatolato.

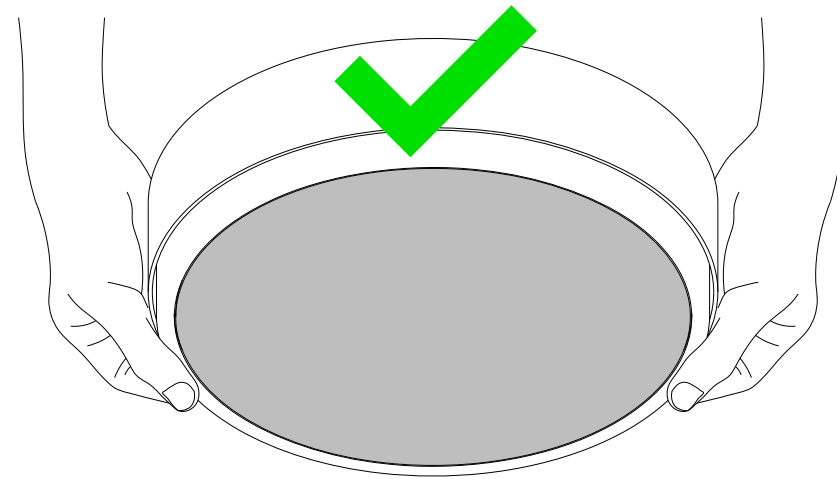
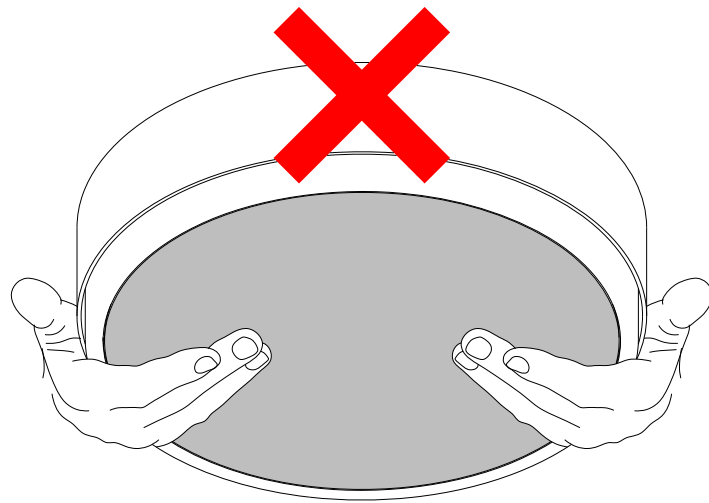
Estrarre delicatamente il cavo in eccesso da dietro la lampada.

Una volta regolata la lunghezza desiderata stringere nuovamente i componenti allentati in precedenza.

*In order to adjust the length of the cable, it is recommended to loosen the cable gland at the end of the stem, then also loosen the cable clamp grain inside the box.*

*Gently pull the excess cable out from behind the lamp.*

*Once you have adjusted the desired length, re-tighten the components loosened previously.*



ⓘ Nel maneggiare le lampade Discus assicurarsi di non afferrarle mai da sotto facendo pressione sul disco diffusore in plexiglass. Maneggiare le lampade sempre afferrando la struttura metallica della lampada.

*When handling the Discus lamps, make sure you never grab them from underneath by pressing on the plexiglass diffuser disc. Always handle the lamps by grasping the metal structure of the lamp.*